

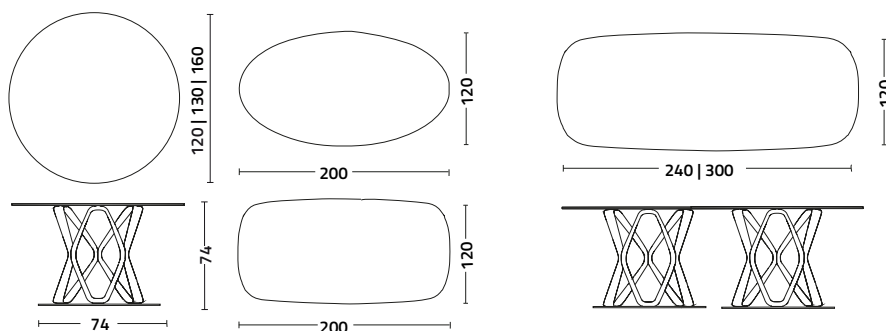
V6

Design F. Di Martino

Tavolo con base ad anello in acciaio verniciato e struttura centrale in legno di frassino naturale, smoke o verniciato. Il piano viene realizzato in cristallo o gres porcellanato rotondo, ellittico o a botte. Disponibile con doppia struttura per piano a botte 240/300x120. Disponibile in varie misure, finiture e colori.

Table with painted steel ring base and central frame in natural, smoke or lacquered ash wood. The top is made of glass or porcelain stoneware with round, elliptical or barrel shape. Double frame available for barrel-shaped top 240/300x120. Available in different sizes, finishes and colours.

V6

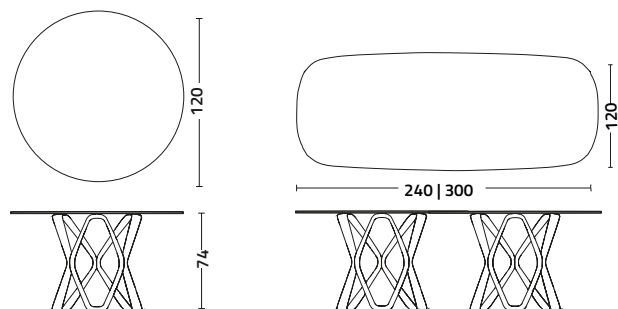


Design F. Di Martino

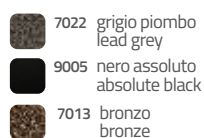
Tavolo senza base ad anello con una struttura centrale in legno di frassino naturale, smoke o laccato. Il piano viene realizzato in cristallo o gres porcellanato diametro 120. Disponibile doppia struttura senza base solo per piano a botte 240/300x120. Disponibile in varie misure, finiture e colori.

Table without ring base with a central frame in natural, smoke or lacquered ash wood. The top is made of glass or porcelain stoneware diameter 120. Double structure without base only available for barrel-shaped top 240/300x120. Available in different sizes, finishes and colours.

V6 LIGHT



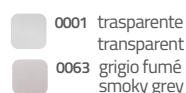
base - base
acciaio - steel



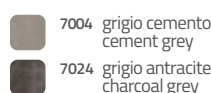
struttura - frame
frassino - ash



piano - top
cristallo - glass



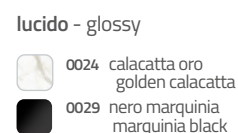
piano - top
gres porcellanato
porcelain stoneware
pietra - stone



opaco - matt



piano - top
gres porcellanato
porcelain stoneware
marmo - marble



extra lucido - extra glossy

