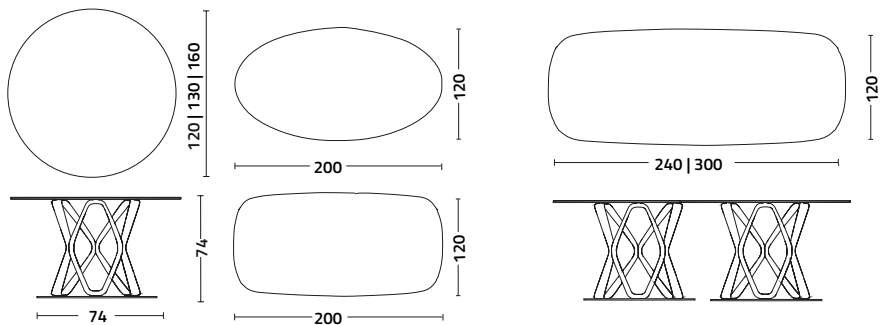


V6

Design F. Di Martino

Tavolo con base ad anello in acciaio verniciato e struttura centrale in legno di frassino naturale, smoke o verniciato. Il piano viene realizzato in cristallo o gres porcellanato rotondo, ellittico o a botte. Disponibile con doppia struttura per piano a botte 240/300x120. Disponibile in varie misure, finiture e colori.

Table with painted steel ring base and central frame in natural, smoke or lacquered ash wood. The top is made of glass or porcelain stoneware with round, elliptical or barrel shape. Double frame available for barrel-shaped top 240/300x120. Available in different sizes, finishes and colours.



base - base
tondino di acciaio - steel rod

- 7022 grigio piombo
lead grey
- 9005 nero assoluto
absolute black
- 7013 bronzo
bronze

struttura - frame
frassino - ash

- 0001 naturale
naturale
- 0002 smoke
smoke
- 9005 nero assoluto
absolute grey

piano - top
cristallo - glass

- 0001 trasparente
transparent
- 0063 fumé
smoke

piano - top
gres porcellanato - porcelain stoneware
pietra - stone

- 7004 grigio cemento
cement grey
- 7024 grigio antracite
charcoal grey

piano - top
marmo - marble
opaco - matt

- 0023 calacatta oro
golden calacatta
- 0025 bianco statuario
statuario white
- 0027 pulpis brown
pulpis brown
- 0028 nero marquinia
marquinia black

piano - top
marmo - marble
lucido - glossy

- lucido - glossy
- 0024 calacatta oro
golden calacatta
- 0029 nero marquinia
marquinia black

extra - extra

- 0034 orobico
orobico
- 0035 patagonia
patagonia
- 0036 royal
royal