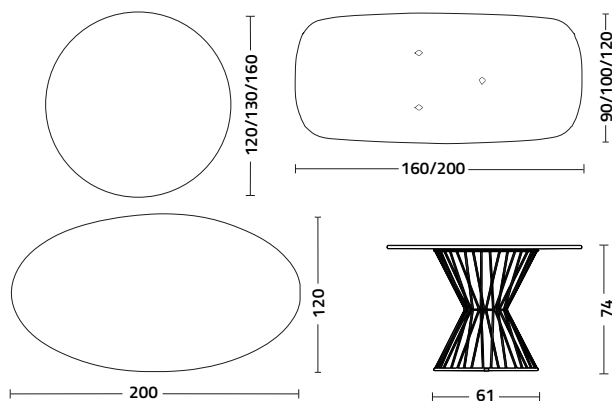


Circus

design: Fauciglietti Engineering - 2019

art. 3050



struttura - frame - structure

ACC | **tondino di acciaio** - steel rod - tige d'acier

verniciato - painted - verni



grigio piombo
lead grey
gris plomb

7022



nero assoluto
absolute black
noir absolu

9005



bronz
bronz
bronz

7013



oro satinato
satin gold
or satiné

8000

+20

piano - top - plateau

CRI | **cristallo** - glass - verre | spessore - thickness - épaisseur mm 12



trasparente
transparent
transparent

0001



fumé
smoke
fumé

0063

GRE | **gres porcellanato** - porcelain stoneware - grès cérame (stratificato 6+8 mm bordo tecno - stratifié 6+8 mm techno edge - stratifié 6+8 mm techno bord)

opaco - matt - mat



caalacatta
calacatta
calacatta

0023



bianco statuario
statuario white
blanc statuario

0025



travertino
travertino
travertino

0037



calce nero
calce nero
calce nero

0038

lucido - glossy - brillant



caalacatta
calacatta
calacatta

0024



nero marquinia
marquinia black
noir marquinia

0029



orobico
orobico
orobico

0034



patagonia
patagonia
patagonia

0035



noir desir
noir desir
noir desir

0036

Ø cm 120		
Ø cm 130		
Ø cm 160		
cm 160x90 a botte - barrel shaped - à baril		
cm 200x100 a botte - barrel shaped - à baril		
ellittico - elliptical - elliptique cm 200x120		
a botte - barrel shaped - à baril cm 200x120		

Tavolo fisso. Struttura: tondino di acciaio. Piano: cristallo temperato o gres porcellanato.

Fixed table. Frame: steel rod. Top: tempered glass or porcelain stoneware.

Table fixe. Structure : tige d'acier. Plateau : verre trempé ou grès cérame.

<p>cm ø 120</p> <p>62Kg 52Kg</p> <p>m³ 0,41</p> <p>m³ 0,14</p> <p>88</p> <p>70 70</p> <p>130 8</p>	<p>cm ø 130</p> <p>65Kg 55Kg</p> <p>m³ 0,41</p> <p>m³ 0,16</p> <p>88</p> <p>70 70</p> <p>140 8</p>	<p>cm ø 160</p> <p>80Kg 65Kg</p> <p>m³ 0,41</p> <p>m³ 0,23</p> <p>88</p> <p>70 70</p> <p>170 8</p>	<p>cm ø 200</p> <p>92Kg 78Kg</p> <p>m³ 0,41</p> <p>m³ 0,22</p> <p>88</p> <p>70 70</p> <p>270 8</p>
--	--	--	--