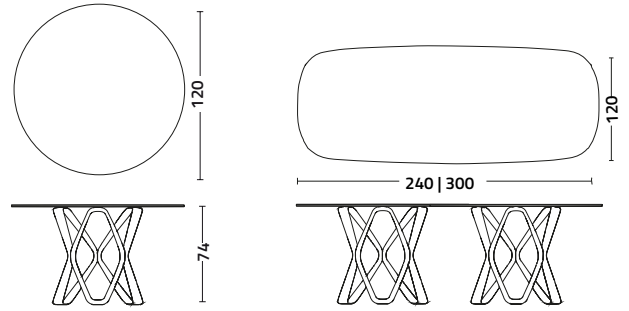


V6 LIGHT

design: F. di Martino - 2012

art. 3017



struttura - frame - structure

FRA | frassino - ash - cendre



naturale
natural
naturel

0001



smoke
smoke
smoke

0002



cenere
ash
cendre

0003



nero assoluto
absolute black
noir absolu

9005

piano - top - plateau

CRI | cristallo - glass - verre | spessore - thickness - épaisseur mm 12



trasparente
transparent
transparent

0001



fumé
smoke
fumé

0063

GRE | gres porcellanato - porcelain stoneware - grès cérame (stratificato 6+8 mm bordo tecno - stratified 6+8 mm techno edge - stratifié 6+8 mm techno bord)

opaco - matt - mat



caalacatta
calacatta
calacatta

0023



bianco statuario
statuario white
blanc statuario

0025



travertino
travertino
travertino

0037



calce nero
calce nero
calce nero

0038

lucido - glossy - brillant



caalacatta
calacatta
calacatta

0024



nero marquinia
marquinia black
noir marquinia

0029



orobico
orobico
orobico

0034



patagonia
patagonia
patagonia

0035



noir desir
noir desir
noir desir

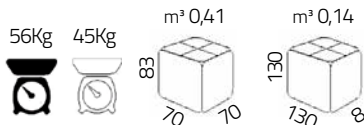
0036

Tavolo fisso. Struttura: legno di frassino. Piano: cristallo temperato o gres porcellanato.

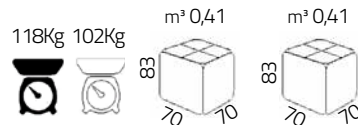
Fixed table. Frame: ash wood. Top: tempered glass or porcelain stoneware.

Table fixe. Structure : bois de frêne. Plateau : verre trempé ou grès cérame.

∅ 120



Double frame cm 240x120



Double frame cm 300x120

